

Adgangsforhold, Miljørådet

13. marts 2023

Af Anders J. Andersen

Muligheder og begrænsninger



Miljørelaterede handicapbegreb

Funktionsnedsættelse + menneskeskabt barriere

= handicap

Handicap + compensation ~ lige muligheder

Machu Picchu



Topklasse



Plankesti, Nyråd



Planke(sti), Jungshoved



Plankesti, Ulvshale



Terræntæppe, Hårbølle



Små ændringer – stor effekt

Mallings Kløft



Begrænset kik



Ærlig kommunikation

Sanderumgaard, Fyn



Forventningsafstemning

Lille Vildemose



Det vidste jeg ikke hjemmefra

Lille Vildemose

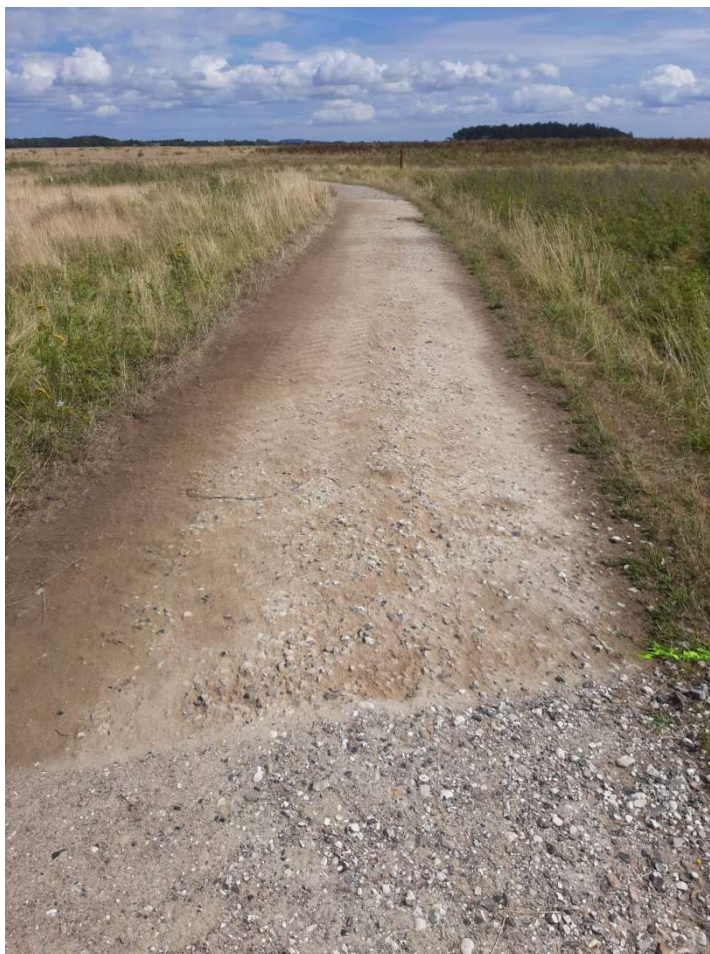


God skiltning

Ulvshale



Vedligeholdelse



Færist

Avnø

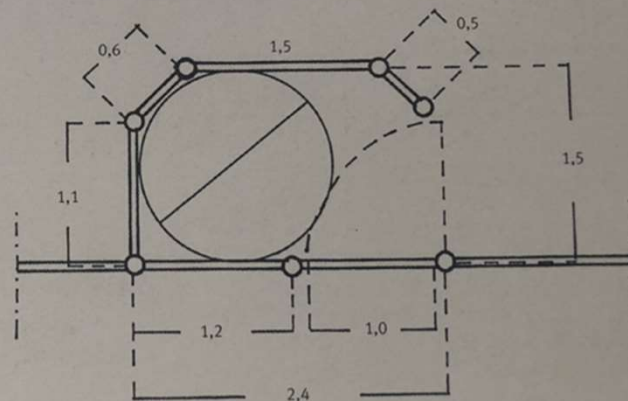


Færist - Dyrehavelågen

Indgange og adgange

I forbindelse med etablering af adgang til stianlæg, beskyttede dyreparker mv. opstår ofte behov for at umuliggøre forskellige former for adgang/udgang. Det kan være for at forhindre dyr i at løbe ud af låger eller umuliggøre adgang af motoriseret trafik. En god løsning er de såkaldte Dyrehavelåger eller særlige spærebomme.

Tegningen viser en lidt forbedret udgave af en såkaldt Dyrehavelåge. Kørestolstilgængelig låge, der forhindrer dyr i at løbe ud. Lågen lukker automatisk i "udgangsposition".



Mekanisk eleverbar stativ

Kikkert på Ejer Bavnehøj, 2002-10



VR

Nyord



Nye muligheder (SwissTrac)



Nye muligheder (CadWeazel)



Nye muligheder (strandstol)

1

LÅN VORES OFF ROAD KØRESTOL

Har du som gæst lyst til en tur med stisystemet rundt omkring Kvie Sø og er du gangbesværet, så kan du låne vores kørestol med brede dæk, så er det nemt blive at skubbet en tur rundt om søen.



Vi beregner kr. 40.- for en time, så der er lidt til vedligeholdelse.

Pandekagehuset
KVIE SØ



Tjekliste for shelter, bålsted mv

Huskeliste SHELTER

Dansk Handicap Forbund

Toilet – multitoilet

- Adgang til toiletet skal være ad fast plan belægning uden niveauspring eller stigninger stejlere end 1:20.
- Døren skal være udslyngende, have en fri bredde på min. 77 cm, være letgængende og låsemekanismen let at betjene. Skydedør frarådes.
- I toilettrummet skal der være et frit manøvreareal på mindst $\varnothing=150$ cm fri af dørrens opslagsareal.
- Er der håndvask i rummet, skal håndvask og WC være placeret 90° for hinanden og med en sådan indbyrdes afstand, at man - siddende på wc - kan nå at betjene vandhanen på håndvasken.
- Der skal være en fri plads på mindst 90 cm på den side af wc, der vender bort fra håndvasken.
- Fra forkanten af wc til bagvæg skal der være 80 cm.
- Fra forkant af WC til modstående væg skal der være mindst 150 cm.
- WC-højde skal være 48 cm.
- Der henvises til Dansk Handicap Forbunds: "Huskeliste for handicaptolet".

Vandpost

- Adgangen til vandposten skal være niveaufri og med vandret, plan og fast belægning.
- Vandhanen skal være letbetjent og kunne betjenes med én hånd.
- Belægning og vandhanestuds bør være 70 – 100 cm over terræn.
- Der kan udlægges *nedsænket* skraberist.

Borde og bænke

- Bænk(e) højde 48 cm.
- Fri højde under bordplade min. 68 cm.
- Som minimum skal der være plads til en kørestols fodstøtter for enderne af bordet – mindst 50 cm i friplads

Bord og bænke

Shelter

Dansk Handicap Forbund - et samfund for alle
Bygge- og Trafikpolitisk Udvalg
Hans Knudsens Plads 1A
2100 København Ø

Tlf. 39 29 35 55
Fax 39 29 39 48
www.dhf-net.dk

Illustrationer: Handicapplan Plus, Arkitektfirmaet PAR, Bt. 88, 14. 02. 88